

Radarsensor RMS-CV

Art-Nr.: 80-201006

Safety reliably produced.



Beschreibung

Der Radarsensor RMS-CV dient als Bewegungsmelder für sich nähernde Objekte. Der Schaltabstand kann zwischen ca. 0,5 m und 5,0 m werkseitig eingestellt werden. Standardeinstellung ist 2,5m.*

Description

The radar-based sensor RMS-CV is mainly used for motion detection for approaching objects. The detection distance can be set in the factory between approx. 0.5 m and 5.0 m. Default is 2.5m.*



Einsatzbereiche

- Zugangskontrolle
- Torsteuerung
- Personen- und Objekterkennung
- Bewegungsdetektion

Applications

- Access control systems
- Door controls
- Person and object detection
- Motion detection

Kenndaten

- Niedrige Leistungsaufnahme
- Potentialfreier Ausgang
- Verdeckter Einbau möglich
- Wartungsfrei
- Einfache Montage
- Schutzart IP 67

Features

- Low power consumption
- Potential free output
- Hidden assembly possible
- Maintenance-free
- Easy installation
- Protection category IP 67

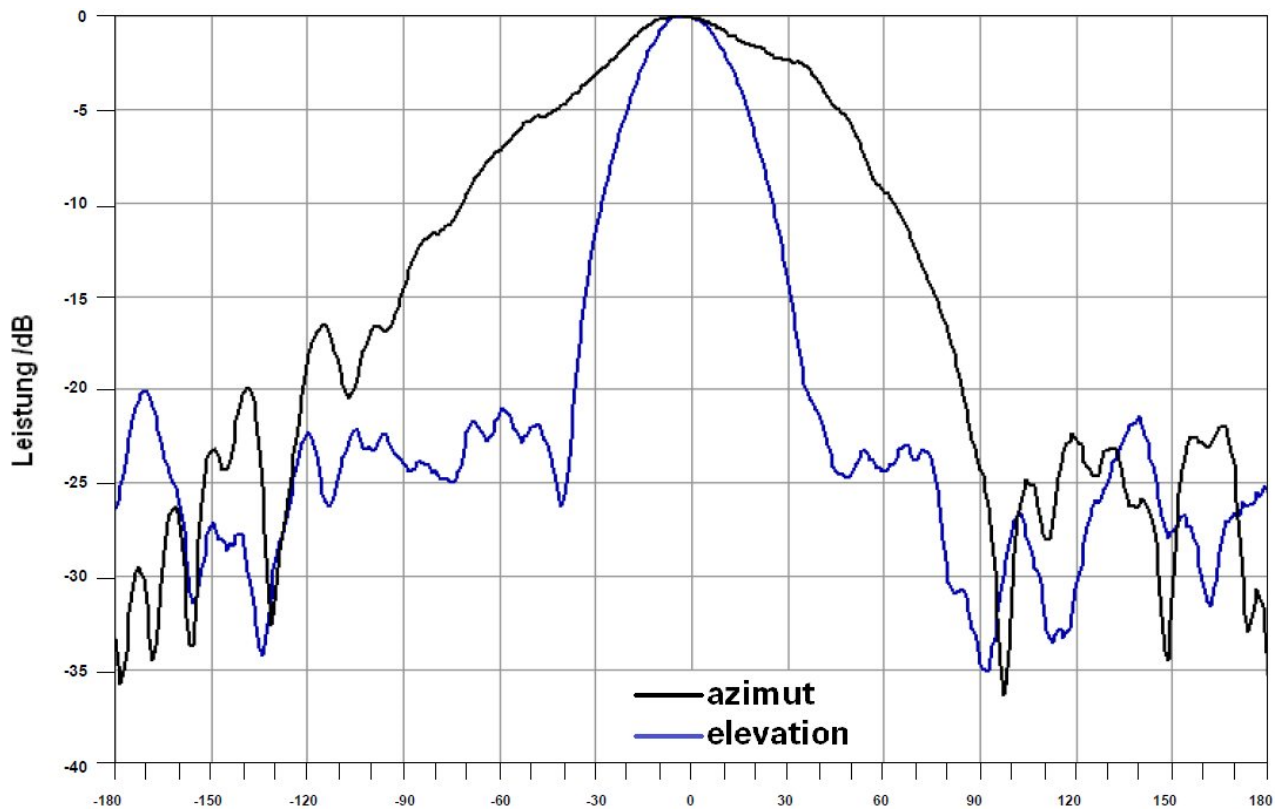
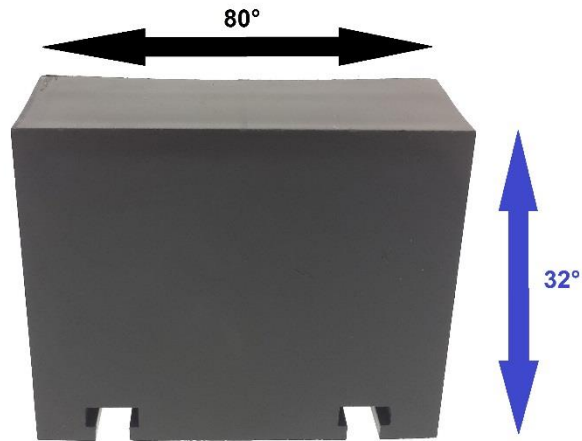
Radarsensor RMS-CV

Art-Nr.: 80-201006

Safety reliably produced.



Richtdiagramm / Radiation pattern



Radarsensor RMS-CV

Art-Nr.: 80-201006

Safety reliably produced.

RLSWacon
analytics GmbH

Technische Daten / Technical data

	<i>Einheit/unit</i>	<i>min.</i>	<i>typ.</i>	<i>max.</i>
Betriebsspannung / supply voltage	[V dc]	10	24	30
Leistungsaufnahme / power consumption	[W]			0,5
Temperaturbereich / temperature range	[°C]	-20		60
Schutzart / Protection level			IP67	
Erfassungsbereich * / detection range *	[m]	0,5	2,5	5,0
Abstrahlwinkel / radiation angle				
-horizontal / horizontal	[°]		80	
-vertikal / vertical	[°]		32	
Frequenz / frequency	[GHz]		24	
Sendeleistung / radiation power	[dBm] EIRP			15
Ausgang / output			Optokoppler (Öffner) / Optocoupler (active open)	
Anschlusskabel / cable connection			5 m LIYY 4 x 0,25 m ²	
Gehäusematerial / housing material			PC	

* die Reichweite wird werkseitig auf Kundenwunsch eingestellt und variiert abhängig von Größe, Form und Geschwindigkeit der bewegten Objekte. Standardeinstellung ist 2,5m

* the detection range is adjusted on customers demand in plant and varies depending on size, shape and speed of the moving objects. The default setting is 2.5m.

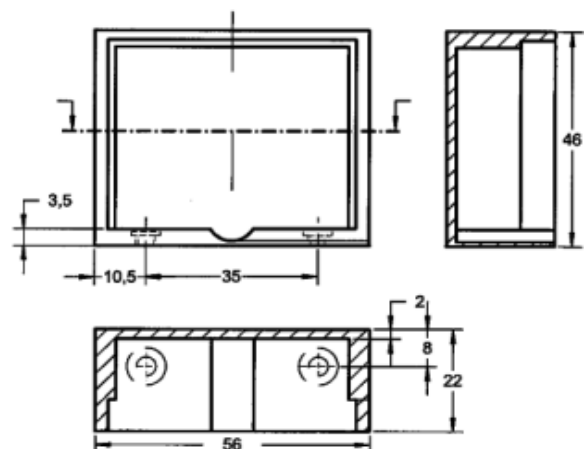
Normen / Regulations

- ETSI EN300440-1 V1.3.1 (2001-09)
- ETSI EN300440-2 V1.1.1 (2001-09)

- VDE 0848(08/2000) Part1
- VDE 0848(01/1991) Part2
- ICNIRP Guidelines (04/1998)

- EN50 081-1
- EN50 082-1

Gehäuse / Housing



Kabelbelegung / wiring

Braun / brown: + 24 V DC
Weiß / white: GND
Grün / green: Output Optocoupler -
Gelb / yellow: Output Optocoupler +