

# Vorschaltkühler PC 200 und PC 400

## Probenkühler zur Verwendung mit Analysengeräten

Die Durchflusskühler PC 200 und PC 400 dienen der Abkühlung von Flüssigkeiten, z. B. in Verbindung mit Analysengeräten für die Kühlung von Probenwasser. Beide Modelle unterscheiden sich im Wesentlichen durch die Länge der Kühlspirale. Für größere Mengen an gekühltem Probenwasser oder besonders hohe Eingangstemperaturen wird die Ausführung PC 400 empfohlen.

- Anschlüsse 8 mm für Quetschverschraubung
- Gefertigt aus Edelstahl Typ 1.4571
- Nenndruck Spirale 16 Bar
- Nenndruck Korpus 8 Bar
- Elektropolierte Oberfläche



Abbildung: Vorschaltkühler PC 200

### Technische Daten

Modell		PC 200	PC 400
Heißwasserdruck		16 bar	16 bar
Kaltwasserdruck		8 bar	8 bar
Temperatur Heißwasser		80 °C	120 °C
Länge Kühlspirale		2,6 m	5,1 m
Anschluss Heißwasser	Eingang	8mm	8mm
	Ausgang	8mm	8mm
Anschluss Kühlwasser	Eingang	8mm	½" AG
	Ausgang	8mm	½" AG
Material	Korpus	AISI316Ti4, EN 1.4571	AISI316Ti4, EN 1.4571
	Kühlspirale	AISI316Ti4, EN 1.4571	AISI316Ti4, EN 1.4571
	Haltewinkel	AISI316L, EN 1.4404	AISI316L, EN 1.4404
Einstufung der zulässigen Flüssigkeiten		Klasse 2	Klasse 2
Einstufung gemäß PED 97/23/CE		Klasse A	Klasse A
Gewicht		3,3 kg	4 kg

Sicherheit zuverlässig produziert.

 **RLS Wacon**  
analytics GmbH

## Vorschaltkühler PC 200 und PC 400

Sicherheit zuverlässig produziert.



# Vorschaltkühler PC 200 und PC 400

## Regelung der Kühlleistung:

Der Wasserfluss des abzukühlenden Wassers (Heißwasser) und des Kühlwassers (Kaltwassers) muss durch ein Regelventil eingestellt werden. Das Regelventil muss im Eingang des jeweiligen Wassers montiert werden. Die Regelventile sind nicht im Lieferumfang enthalten.

Bei der Inbetriebnahme muss zuerst das Kühlwasserventil und dann das Heißwasserventil geöffnet werden. Die Ventile müssen so eingeregelt werden, bis die Temperatur des Heißwassers die zur Analyse nötige Temperatur erreicht (in der Regel < 40 °C).

Es wird empfohlen, nicht aufbereitetes Trinkwasser zur Kühlung zu verwenden.

Es darf kein Regelventil im Ausgang des Heißwassers und/oder Kaltwassers montiert werden. Das Kühlwasser muss einen freien Auslauf zum Kanal haben.

## Anschluss für Analysengeräte

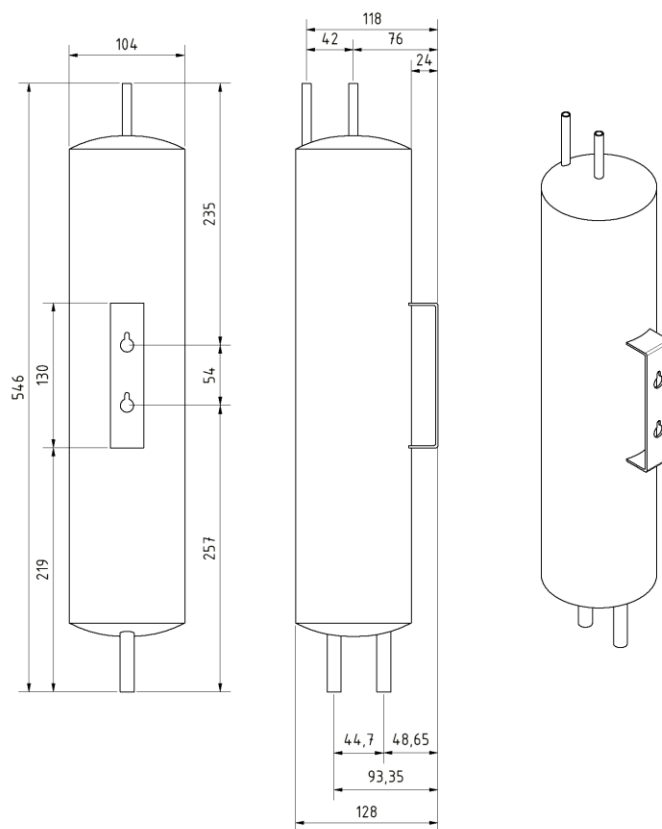
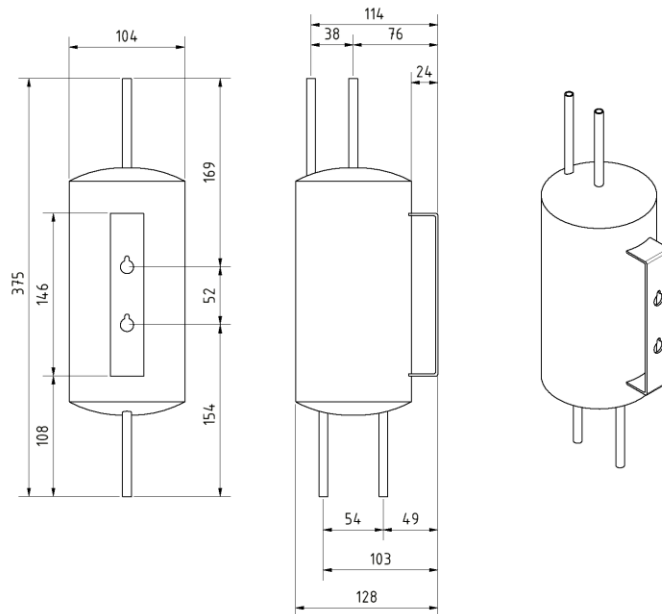
Unsere Analysengeräte der SYCON-Serie können ein Signal vor der eigentlichen Analyse schalten. Mit diesem Signal kann ein Elektromagnetventil im Eingang des Kühlwassers geöffnet werden. Nach einer programmierbaren Verzögerungszeit (Kühlzeit) erfolgt die eigentliche Analyse. Bis zum Ende der Analyse bleibt das Elektromagnetventil geöffnet und schließt erst nach Beendigung des Auswaschens der Messkammer. Mit diesem System wird ein kontinuierlicher Kühlwasserverbrauch verhindert.

## Bestelldaten

Artikelbezeichnung	Artikelnummer	Notiz
Vorschaltkühler PC 200	30-015 100	
Vorschaltkühler PC 400	30-015 200	
Heißwasserventil HWV100	30-012110	

# Vorschaltkühler PC 200 und PC 400

## Abmessungen



Sicherheit zuverlässig produziert.

**RLS**Wacon  
analytics GmbH

## Vorschaltkühler PC 200 und PC 400

Obere Zeichnung Vorschaltkühler PC 200; untere Zeichnung: Vorschaltkühler PC 400

Sicherheit zuverlässig produziert.

