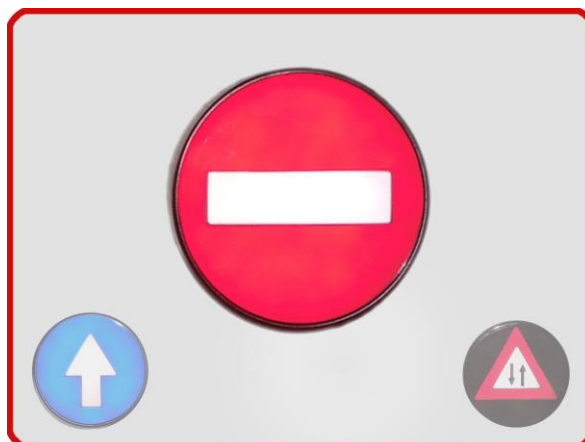


### Beschreibung

Das Einbahnstrassensymbol zeigt einen weiß oder gelb hinterleuchteten Balken auf rotem Hintergrund. Die beleuchteten Ampeln besitzen einen hohen optischen Kontrast bei gleichzeitig geringem Verbrauch und homogener Ausleuchtung. Zum Anschluss an ein Ferndiagnosesystem sind alle Verkehrszeichen mit einem Ausgang zur Funktionsüberwachung erhältlich.



### Description

The no-entry symbol shows a white or yellow illuminated bar on a red background.

The illuminated signs have a high optical contrast and homogeneous light despite of low power consumption. For connection to a remote diagnosis system, the traffic signs are available with a function monitor facility.

### Einsatzbereiche

- Personenbeförderungseinrichtungen
- Verkehrsflußsteuerung

### Applications

- Pedestrian transportation systems
- Traffic flow control

### Kenndaten

- Homogene Ausleuchtung
- Balken wahlweise weiß oder gelb
- Hoher Kontrast
- Lange Lebensdauer
- Niedrige Leistungsaufnahme
- Optional mit Funktionsüberwachung
- Gewölbte Frontscheibe (r=387,5mm)

### Features

- Homogeneous lightning
- White or yellow bar
- High contrast
- Long live expectancy
- Low power consumption
- Optional function monitor facility
- Converse front (r=387,5mm)

### Artikelliste / article list

| <b>Artikel-Nr.</b><br><b>Article-No.</b> | <b>Name</b><br><b>Name</b> | <b>Farbe Balken - Hintergrund</b><br><b>Color bar - background</b> | <b>Funktionsüberwachung</b><br><b>function-monitor</b> |
|------------------------------------------|----------------------------|--------------------------------------------------------------------|--------------------------------------------------------|
| 80-000576                                | EB6000-W-R                 | weiß - rot/ white - red                                            | nein / no                                              |
| 80-000542                                | EB6000-W-R-check           | weiß - rot/ white - red                                            | ja / yes                                               |
| 80-000582                                | EB6000-Y-R                 | gelb - rot/ yellow - red                                           | nein / no                                              |
| 80-000598                                | EB6000-Y-R-check           | gelb - rot/ yellow - red                                           | ja / yes                                               |

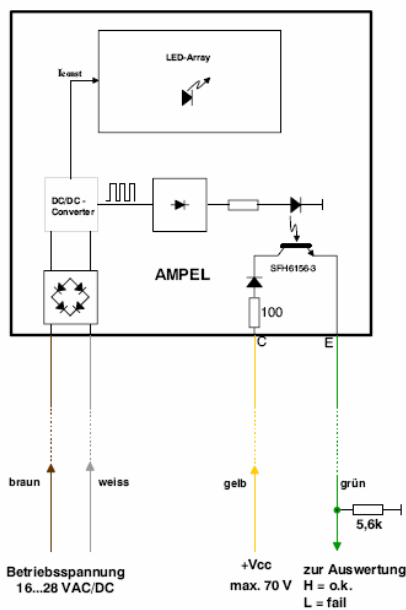
### Technische Daten / Technical data

|                                                                     | <i>Einheit</i><br><i>unit</i> | <i>min.</i> | <i>typ.</i> | <i>max.</i> |
|---------------------------------------------------------------------|-------------------------------|-------------|-------------|-------------|
| Betriebsspannung<br>Supply voltage                                  | [VDC]<br>[VAC]                | 16          | 24          | 28          |
| Leistungsaufnahme<br>Power consumption                              | [VA]                          |             | 1,7         |             |
| Temperaturbereich<br>Temperature range                              | [°C]                          | -20         |             | 60          |
| Schaltstrom bei ohmscher Last*<br>Switching current*                | [mA]                          |             |             | 700         |
| Schutzklasse<br>Protection class                                    |                               |             | IP67        |             |
| Helligkeit in 0,5 m Abstand<br>Luminous intensity in 0.5 m distance | [Lux]                         |             | 30          |             |
| LED Lebensdauer<br>LED lifetime                                     | [h]                           |             | 50000       |             |
| Durchmesser<br>Diameter                                             | [mm]                          |             | 60 (-1)     |             |

\*Funktionsüberwachung / Function monitor

Option:

### Funktionsüberwachung Function monitor



### Montage Mounting

