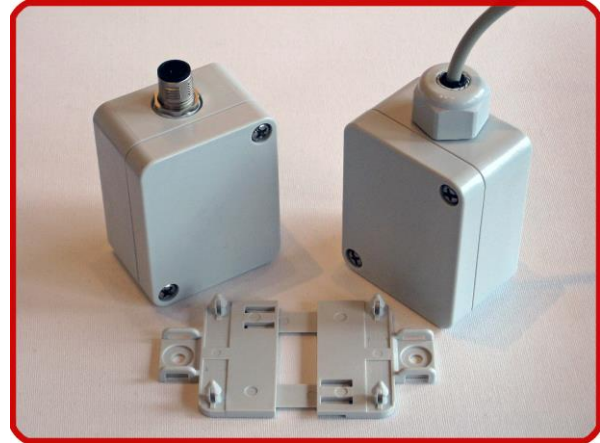


Radarsensor RMS-2

Radar sensor RMS-2
80-202000 RMS-2 (M12)
80-202001 RMS-2 (Cable)

Beschreibung

Der Radarsensor RMS-2 ist ein Bewegungsmelder. Gegenüber den üblichen Sensoren unterscheidet dieser Sensor zwischen annähernden und entfernenden Objekten. Diese Information steht dem Nutzer über zwei separate Schaltausgänge zur Verfügung. Die Empfindlichkeit des Geräts ist über eine interne Jumperleiste in vier Stufen konfigurierbar. Die beiliegende Montageplatte ermöglicht eine einfache Montage der Sensoren. Der Anschluss des Geräts erfolgt wahlweise über einen industrieüblichen M12 Steckverbinder oder eine vorkonfektionierte Anschlussleitung.



Description

The radar sensor RMS-2 is a movement detector. Compared to conventional motion sensors, this sensor is able to distinguish between approaching and retreating objects. The direction of the movement is indicated at two separate switching outputs. The level of sensitivity can be configured by internal jumpers in four steps. The enclosed mounting plate allows easy installation. The connection of the device is done by a common industrial M12 connector.

Einsatzbereiche

- Zugangs- und Zufahrtskontrolle
- Torsteuerung
- Personen- und Objekterkennung
- richtungsempfindliche Bewegungsdetektion

Applications

- Access control systems
- Door control
- Person and object detection
- direction sensitive movement detection

Radarsensor RMS-2

Radar sensor RMS-2
80-202000 RMS-2 (M12)
80-202001 RMS-2 (Cable)



Kenndaten

- Einfach Anpassung der Empfindlichkeit am Einsatzort
- Einstellbare Schaltzeit nach Objekterkennung
- Unempfindlich gegen seitliche Bewegungen
- Auswahl des Messbereichs durch horizontal oder vertikal Montage
- Niedrige Leistungsaufnahme
- Verdeckter Einbau möglich
- Wartungsfrei
- Einfache Montage
- Schutzart IP66

Features

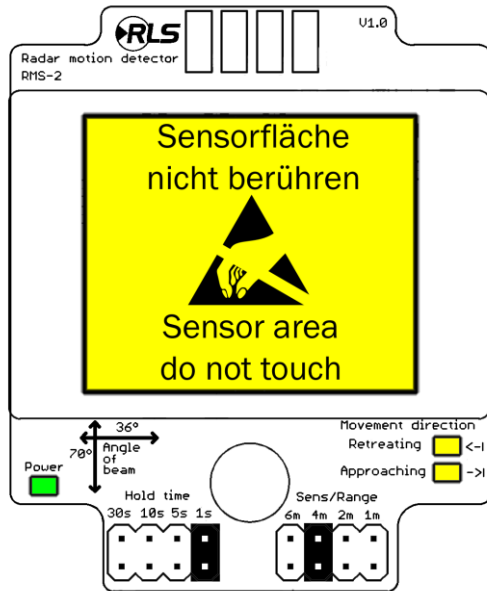
- Easy adaption of sensitivity at site of operation
- Adjustable cycle time after object detection
- Insensitive for sideways movement
- Selectable measure are size by horizontal or verticaly mountig
- Low power consumption
- Hidden assembly possible
- Maintenance free
- Easy Installation
- Protection level IP66

Technische Daten / Technical data

	<i>Einheit / unit</i>	<i>min.</i>	<i>typ.</i>	<i>max.</i>
Betriebsspannung Supply voltage	[V]	10		30
Leistungsaufnahme Power consumption	[W]		0,5	
Temperaturbereich Temperature range	[°C]	-30		80
Schutzart Protection level			IP66	
Erfassungsbereich Detection range	Person [m] Auto / car	1 2		6 10
Abstrahlwinkel Radation angle	Horizontal Vertikal		70 36	
Sendeleistung Radation power	[mW] EIRP		100	
Abmessungen [mm]			65 x 50 x 35	
Gehäusematerial Housing material			PC	
Gehäusefarbe Housing color			Grau/grey Ähnlich/ similar RAL7035	
Anschluss Connector			M12 male 4-pole A-Code	
Schaltausgang Switching output			Gegentakt Push/Pull Kurzschlussfest Short-Circuit-proof	
Laststrom / Load current	I_{Lmax} [mA] _x			200

Radarsensor RMS-2

Radar sensor RMS-2
80-202000 RMS-2 (M12)
80-202001 RMS-2 (Cable)

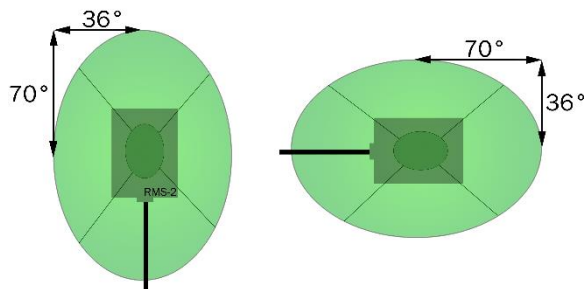


Jumper Einstellungen

Der RMS-2 lässt sich durch Steckbrücken in Empfindlichkeit und Schaltverhalten einstellen. In nebenstehendem Beispiel sind die Steckbrücken so konfiguriert, dass der Sensor bei geschlossenem Gehäuse eine Person in 4 Meter Abstand detektiert. Nach einer Detektion bleibt der Schaltausgang für wenigstens 1 Sekunde aktiv.

Jumper Settings

The sensitivity and switching time of the RMS-2 can be set by jumpers. In the figure, the jumpers are set for a detection distance of 4 meters. After detection, the output is active for 1 second.

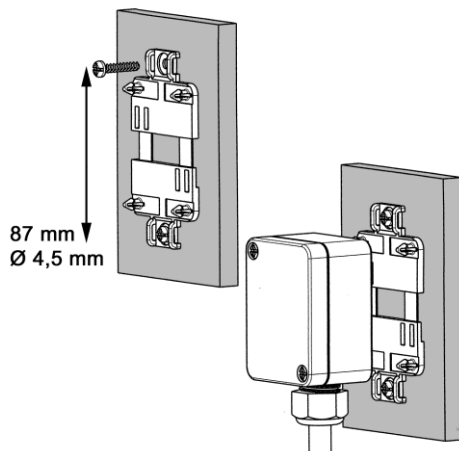


Auswahl der Montagerichtung

Der Sensor RMS-2 besitzt in horizontaler und vertikaler Ausrichtung eine unterschiedliche Empfindlichkeit auf sich bewegende Objekte. Diese Eigenschaft ermöglicht durch unterschiedliche Montagerichtung eine einfache Anpassung an die Anwendung.

Selection of the mounting direction

The RMS-2 can be mounted horizontally or vertically according to requirement.

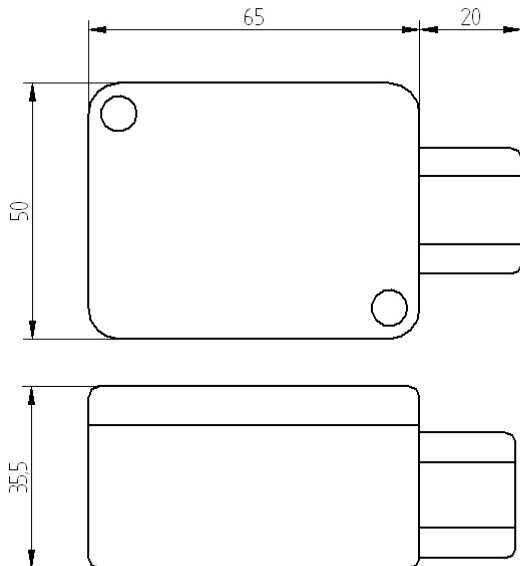


Radarsensor RMS-2

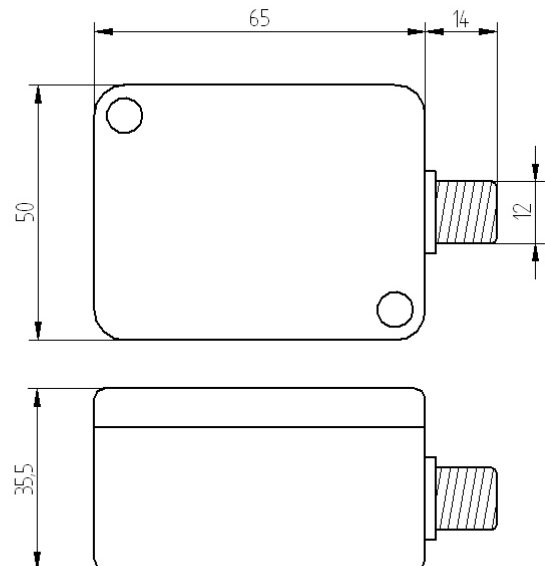
Radar sensor RMS-2
80-202000 RMS-2 (M12)
80-202001 RMS-2 (Cable)

Abmessungen / Dimensions

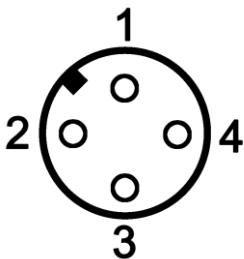
Kabel Version / Cable Version



M12 Version



Anschlussbelegung / Connector diagram



<i>Farbe / Color Kabel / Cabel Version</i>	<i>Pin M12 Version</i>	<i>Signal</i>
Braun / brown	1	10 .. 30 V DC
Gelb / yellow	2	Annäherend / approaching
Weiß / white	3	Masse / Ground
Grün / green	4	Entfernend / rethreating

Radarsensor RMS-2

Radar sensor RMS-2
80-202000 RMS-2 (M12)
80-202001 RMS-2 (Cable)



Normen / Regulations

- ETSI EN300440-1 V1.3.1 (2001-09)
- ETSI EN300400-2 V1.1.1 (2001-09)
- VDE 0848 (08/2000) Part 1
- VDE 0848 (01/1991) Part2
- ICNIRP Guidelines (04/1998)
- EN50 081-1
- EN50 082-1

Länderspezifische Bestimmungen bezüglich Sendefrequenzen und zugelassenen Sendeleistungen sind gegebenenfalls zu berücksichtigen.

Country specific regulations concerning transmission frequencies and secured transmission ranges need to be considered when indicated.

Stand 09/2012
Änderungen vorbehalten
© RLS innovations GmbH