

Gebrauchsanweisung

LED-Leuchte KLG102-X

Artikel Nr.	Bezeichnung	Farbe	Version
80-000607	KLG102-Y	gelb	24 VDC
80-000617	KLG102-Y	gelb	230 VAC
80-000613	KLG102-Y-BL	gelb / Blinkfunktion	24 VDC
80-000614	KLG102-W	weiß	24 VDC
80-000615	KLG102-W	weiß	230 VAC

LED-Kammleuchte für Fahrtreppen

Die Kammbeleuchtung dient zur Beleuchtung von Fahrtreppen im Kambereich.



Gefahrenhinweis !

Achtung! Einbau und Montage elektrischer Geräte dürfen nur durch eine Elektrofachkraft erfolgen. Die Hinweise dieser Gebrauchsanweisung sind zu beachten.

1. Einführung

Sehr geehrter Kunde, wir bedanken uns für den Kauf dieses Produktes. Sie haben ein Produkt erworben, welches nach dem heutigen Stand der Technik gebaut wurde.

Um diesen Zustand zu erhalten und einen gefahrlosen Betrieb sicherzustellen, müssen Sie als Anwender diese Bedienungsanleitung beachten! Diese Bedienungsanleitung gehört ausschließlich zu diesem Produkt. Sie enthält wichtige Hinweise zur Inbetriebnahme und Handhabung. Achten Sie hierauf, auch wenn Sie dieses Produkt an Dritte weitergeben.

Archivieren Sie deshalb diese Bedienungsanleitung zum Nachlesen.

2. Sicherheitshinweise

Bei Schäden, die durch Nichtbeachten dieser Bedienungsanleitung verursacht werden, erlischt der Garantieanspruch! Für Folgeschäden übernehmen wir keine Haftung! Bei Sach- oder Personenschäden, die durch unsachgemäße Handhabung oder Nichtbeachten der Sicherheitshinweise verursacht werden, übernehmen wir keine Haftung. In solchen Fällen erlischt jeder Garantieanspruch.

Aus Sicherheitsgründen ist das eigenmächtige Umbauen und/oder Verändern des Produktes nicht gestattet. Achten Sie auf eine sachgemäße Inbetriebnahme. Beachten Sie hierbei die Hinweise in dieser Anleitung.

Dieses Produkt ist nicht für die Verwendung im privaten Bereich konzipiert.

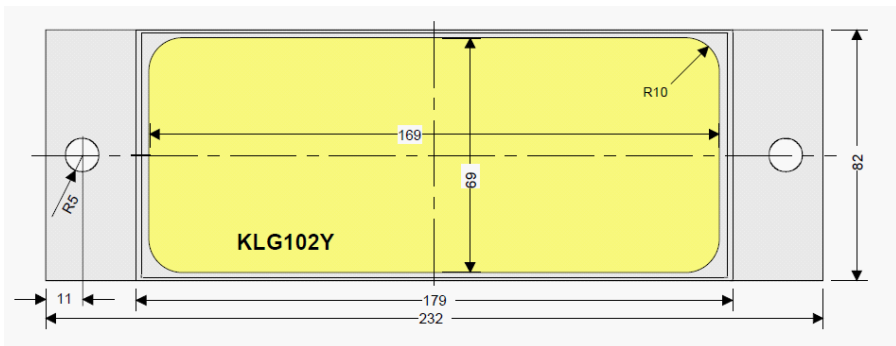
3. Bestimmungsgemäße Verwendung und Funktion der LED-Kammleuchte

Die Kammbeleuchtung dient zur Beleuchtung von Fahrtreppen im Kambereich. Der Einsatz von LEDs gewährleistet eine lange Lebensdauer. Die Kammleuchte ist mit einem **Weitbereichseingang** versehen, der eine Spannungsversorgung von 11-26 V AC/DC zulässt. Die Leuchte ist aus halogenfreien Materialien gefertigt.

4. Technische Daten

Spannungsversorgung Vcc	22-28 V AC~/ DC= (Adern 1+2) / 230 V AC
Leistungsaufnahme	max. 4 W
Leuchtstärke:	120 Lux (1,0m Abstand)
Zuleitung	100cm Ölflex 2x0,5mm ² , Aderendhülsen
Umgebungstemperatur	-20 bis +60°C
Schutzart	IP 65
Gewicht	ca. 0,55 kg
Abmessungen (LxBxH)	ca. 223x82x55mm
Höhe der Kontur	3mm
Lebensdauer LEDs	typ. > 70.000h
Material Frontscheibe	Plexiglas Eiskristall

Abmessungen Frontscheibe



Alle Abmessungen sind Richtangaben. Die tatsächlichen Maße können zu Gunsten von Einbautoleranzen abweichen.

5. Installationshinweise

Elektrischer Anschluss Kammleuchte

Kabelbelegung:

Ader 1:	Vcc
Ader 2:	Vcc

6. Entsorgung



Entsorgen Sie dieses Produkt nicht in der Mülltonne, sondern senden Sie den Artikel zur Entsorgung an uns zurück.

7. Gewährleistung / Support

Wir leisten Gewähr im Rahmen der gesetzlichen Bestimmungen.

Bei Fragen zum unseren Produkten nutzen Sie bitte die unten genannten Kontaktdaten.

Bitte schicken Sie das Gerät im Falle einer Beanstandung mit einer Fehlerbeschreibung an folgende Adresse:

RLS Wacon GmbH
Eduard-Ahlborn-Str. 1
D-31137 Hildesheim
info@rls-wacon.de
www.rls-wacon.de

Tel. +49 5121 28126 - 0
Fax. +49 5121 28126 - 20

8. Kontinuierliche Produktverbesserung

Ihre Erfahrungen mit diesem Produkt sind uns wichtig! Bitte teilen Sie uns Ihre Anregungen oder Erfahrungen mit diesem Produkt mit. Wir sind ständig bemüht, unsere Produkte zu verbessern, um einen hohen Qualitätsstandard zu gewährleisten und eine hohe Kundenzufriedenheit zu erzielen.

Bitte senden Sie uns Ihre Anregungen oder Fragen an: info@rls-wacon.de

Vielen Dank!

Ihr RLS Wacon Team

Copyright: RLS Wacon GmbH
Stand: 12/1213

Änderungen und Irrtümer vorbehalten!

**Weitere Produkte für Fahrtreppen, Fahrsteige und Aufzüge
aus dem Hause RLS Wacon GmbH**

(ehemals Rudolph Logic Systems GmbH)

Wiederbereitschaftsschaltungen (WBS)

Motor-Drehzahlüberwachungen

Fahrtrichtungsanzeiger

Radar-Bewegungsmelder

LED- Kammleuchten

LED-Sockelbeleuchtungen

LED-Handlaufbeleuchtungen

LED-Untersichtbeleuchtungen

Fahrtreppen-Sonderbeleuchtungen

Lichtgitter

Lichtschranken

RLS Wacon GmbH
Eduard-Ahlborn-Str. 1
D-31137 Hildesheim

info@rls-wacon.de
www.rls-wacon.de

Tel. +49 5121 28126 - 0
Fax. +49 5121 28126 - 20