

Beschreibung

Das Wechselbetriebssymbol ist ein weiß hinterleuchtetes Dreieck mit rotem Rand. Die beleuchteten Ampeln besitzen einen hohen optischen Kontrast bei gleichzeitig geringem Verbrauch und homogener Ausleuchtung. Zum Anschluss an ein Ferndiagnosesystem sind alle Verkehrszeichen mit einer Funktionsüberwachung erhältlich.



Description

The alternating operation system shows a white illuminated triangle with red border. The illuminated signs have a high optical contrast and homogeneous light despite of low power consumption. For connection to a remote diagnosis system, the traffic signs are available with a function monitor facility.

Einsatzbereiche

- Personenbeförderungseinrichtungen
- Verkehrsflußsteuerung

Applications

- Pedestrian transportation systems
- Traffic flow control

Kenndaten

- Homogene Ausleuchtung
- Hoher Kontrast
- Lange Lebensdauer
- Niedrige Leistungsaufnahme
- Optional mit Funktionsüberwachung

Features

- Homogeneous lightning
- High contrast
- Long live expectancy
- Low power consumption
- Optional function monitor facility

Artikelliste / article list

Artikel-Nr. Atricle-No.	Name Name	Frontscheibe front-glass	Funktionsüberwachung function-monitor
80-000508	WS7400-W	gerade / flat	nein / no
80-000557	WS7400-W-check	gerade / flat	ja / yes

Wechselbetriebssymbol WS7400-X

Alternating operation symbol

Technische Daten / Technical data

	<i>Einheit</i> <i>unit</i>	<i>min.</i>	<i>typ.</i>	<i>max.</i>
Betriebsspannung Supply voltage	[VDC] [VAC]	16	24	28
Leistungsaufnahme Power consumption	[VA]		1,3	
Temperaturbereich Temperature range	[°C]	-20		60
Schaltstrom bei ohmscher Last* Switching current*	[mA]			700
Schutzklasse Protection class			IP67	
Helligkeit in 0,5 m Abstand Luminous intensity at 0.5 m distance	[Lux]		30	
LED Lebensdauer LED lifetime	[h]		50000	
Durchmesser Diameter	[mm]		75 (-1)	

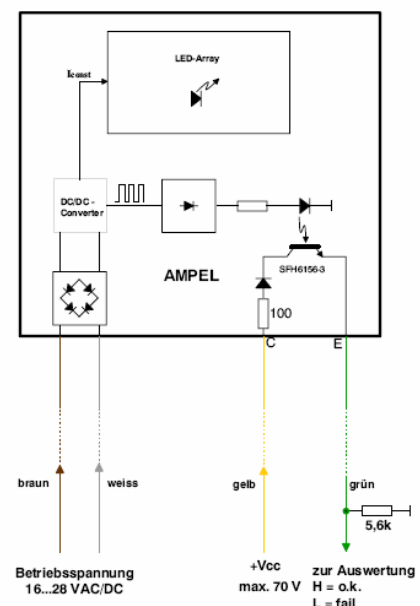
*Funktionsüberwachung / Function monitor facility

Befestigungssatz / mounting kit

1x Befestigungsflansch mit Wahlweise
2x M5x35 und 2x Gewindebuchse M5x20
oder
2x M6x30 und 2x Gewindebuchse M6x20

1x mounting flange with choice of
2x M5x35 2x and threaded bushing M5x20
or
2x M6x30 2x and threaded bushing M6x20

Funktionsüberwachung Function monitor facility



Zeichnung / Drawing

