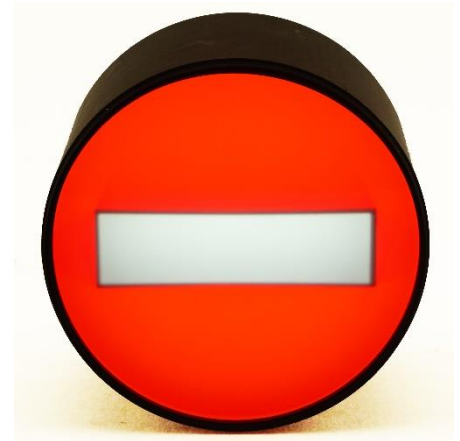


Beschreibung

Das Einbahnstrassensymbol zeigt einen weiß hinterleuchteten Balken auf rotem Hintergrund. Die beleuchteten Ampeln besitzen einen hohen optischen Kontrast bei gleichzeitig geringem Verbrauch und homogener Ausleuchtung. Zum Anschluss an ein Ferndiagnosesystem sind alle Verkehrszeichen mit einem Ausgang zur Funktionsüberwachung erhältlich.



Description

The no-entry symbol shows a white illuminated bar on a red background.

The illuminated signs have a high optical contrast and homogeneous light despite of low power consumption. For connection to a remote diagnosis system, the traffic signs are available with a function monitor facility.

Einsatzbereiche

- Personenbeförderungseinrichtungen
- Verkehrsflußsteuerung

Applications

- Pedestrian transportation systems
- Traffic flow control

Kenndaten

- Homogene Ausleuchtung
- Balken wahlweise weiß oder gelb
- Hoher Kontrast
- Lange Lebensdauer
- Niedrige Leistungsaufnahme
- Optional mit Funktionsüberwachung

Features

- Homogeneous lightning
- White or yellow bar
- High contrast
- Long live expectancy
- Low power consumption
- Optional function monitor facility

Artikelliste / article list

Artikel-Nr. Atricle-No.	Name Name	Farbe Balken - Hintergrund Color bar-background	Frontscheibe Front-pane	Funktions- überwachung function-monitor
80-000509	ES7400-W	weiß - rot / white - red	gerade / flat	nein / no
80-000553	ES7400-W-check	weiß - rot / white - red	gerade / flat	ja / yes
80-000501	ES7400-Y	gelb - rot / yellow - red	gerade / flat	nein / no
80-000589	ES7400-Y-check	gelb - rot / yellow - red	gerade / flat	ja / yes

Technische Daten / Technical data

	<i>Einheit unit</i>	<i>min.</i>	<i>typ.</i>	<i>max.</i>
Betriebsspannung Supply voltage	[VDC] [VAC]	16	24	28
Leistungsaufnahme Power consumption	[VA]		2,5	
Temperaturbereich Temperature range	[°C]	-20		60
Schaltstrom bei ohmscher Last* Switching current*	[mA]			700
Schutzklasse Protection class			IP67	
Helligkeit in 0,5 m Abstand Luminuos intensity in 0.5 m distance	[Lux]		80	
LED Lebensdauer LED lifetime	[h]		50000	
Durchmesser Diameter	[mm]		75 (-1)	

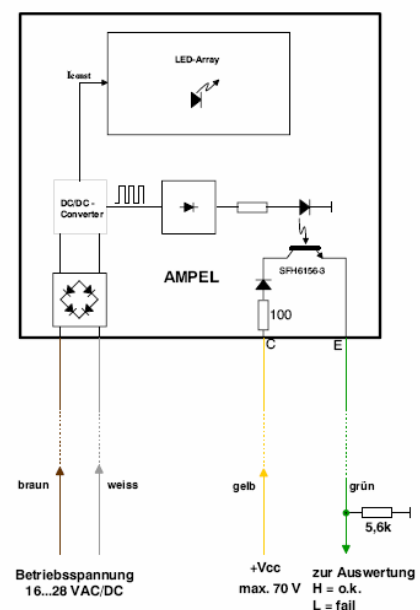
*Funktionsüberwachung / Function monitor

Befestigungssatz / mounting kit

1x Befestigungsflansch mit Wahlweise
2x M5x35 und 2x Gewindebuchse M5x20
oder
2x M6x30 und 2x Gewindebuchse M6x20

1x mounting flange with choice of
2x M5x35 2x and threaded bushing M5x20
or
2x M6x30 2x and threaded bushing M6x20

Funktionsüberwachung Function monitor facility



Zeichnung / Drawing

