

Beschreibung

Der Richtungspfeil ist wahlweise mit weiß oder gelb hinterleuchtetem Pfeil auf blauem oder grünem Hintergrund erhältlich. Die beleuchteten Ampeln besitzen einen hohen optischen Kontrast bei gleichzeitig geringem Verbrauch und homogener Ausleuchtung. Zum Anschluss an ein Ferndiagnosesystem sind alle Verkehrszeichen mit einer Funktionsüberwachung erhältlich.



Description

The direction arrow is available with a white or yellow illuminated arrow on a blue or green background. The illuminated signs have a high optical contrast and homogeneous light despite of low power consumption. For connection to a remote diagnosis system, the traffic signs are available with a function monitor facility.

Einsatzbereiche

- Personenbeförderungseinrichtungen
- Verkehrsflußsteuerung

Applications

- Pedestrian transportation systems
- Traffic flow control

Kenndaten

- Homogene Ausleuchtung
- Pfeil wahlweise weiß oder gelb
- Hintergrund blau oder grün
- Hoher Kontrast
- Lange Lebensdauer
- Niedrige Leistungsaufnahme
- Optional mit Funktionsüberwachung

Features

- Homogeneous lightning
- White or yellow arrow
- Blue or green background
- High contrast
- Long live expectancy
- Low power consumption
- Optional function monitor facility

Artikelliste / article list

<i>Artikel-Nr.</i> <i>Article-No.</i>	<i>Name</i> <i>Name</i>	<i>Farbe Pfeil - Hintergrund</i> <i>Color arrow-background</i>	<i>Frontscheibe</i> <i>front-pane</i>	<i>Funktionsüberwachung</i> <i>function-monitor</i>
80-000510	RS7400-W	weiß - blau / white - blue	gerade / flat	nein / no
80-000555	RS7400-W-check	weiß - blau / white - blue	gerade / flat	ja / yes
80-000503	RS7400-Y	gelb - blau/ yellow – blue	gerade / flat	nein / no
80-000583	RS7400-Y-check	gelb - blau/ yellow – blue	gerade / flat	ja / yes
80-000541	RS7400-W-G	weiß - grün / white - green	gerade / flat	nein / no
80-000585	RS7400-W-G-check	weiß - grün / white - green	gerade / flat	ja / yes
80-000545	RS7400-Y-G	gelb - grün/ yellow – green	gerade / flat	nein / no
80-000587	RS7400-Y-G-check	gelb - grün/ yellow – green	gerade / flat	ja / yes

Technische Daten / Technical data

	<i>Einheit</i> <i>unit</i>	<i>min.</i>	<i>typ.</i>	<i>max.</i>
Betriebsspannung Supply voltage	[VDC] [VAC]	16	24	28
Leistungsaufnahme Power consumption	[VA]		3,0	
Temperaturbereich Temperature range	[°C]	-20		60
Schaltstrom bei ohmscher Last* Switching current*	[mA]			700
Schutzklasse Protection class			IP67	
Helligkeit in 0,5 m Abstand Luminous intensity in 0.5 m distance	[Lux]		80	
LED Lebensdauer LED lifetime	[h]		50000	
Durchmesser Diameter	[mm]		75 (-1)	

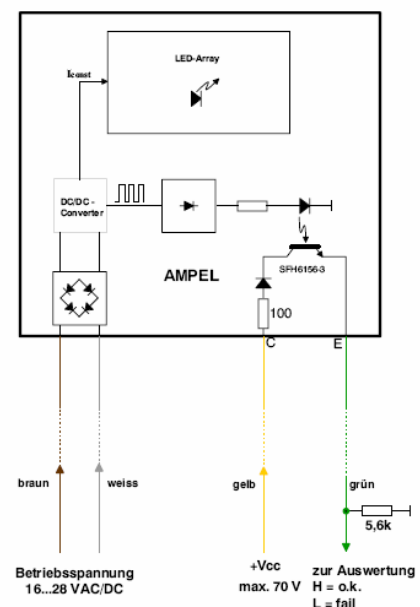
*Funktionsüberwachung / Function monitor facility

Befestigungssatz / mounting kit

1x Befestigungsflansch mit Wahlweise
2x M5x35 und 2x Gewindebuchse M5x20
oder
2x M6x30 und 2x Gewindebuchse M6x20

1x mounting flange with choice of
2x M5x35 2x and threaded bushing M5x20
OR
2x M6x30 2x and threaded bushing M6x20

Funktionsüberwachung Function monitor facility



Zeichnung / Drawing

