

# Richtungspfeil RB6000-X-X

Direction arrow

## Beschreibung

Der Richtungspfeil ist wahlweise mit weiß hinterleuchtetem Pfeil auf blauem oder grünem Hintergrund erhältlich. Die beleuchteten Ampeln besitzen einen hohen optischen Kontrast bei gleichzeitig geringem Verbrauch und homogener Ausleuchtung. Zum Anschluss an ein Ferndiagnosesystem sind alle Verkehrszeichen mit einer Funktionsüberwachung erhältlich.



## Description

The direction arrow is available with a white illuminated arrow on a blue or green background. The illuminated signs have a high optical contrast and homogeneous light despite of low power consumption. For connection to a remote diagnosis system, the traffic signs are available with a function monitor facility.

## Einsatzbereiche

- Personenbeförderungseinrichtungen
- Verkehrsflußsteuerung

## Applications

- Pedestrian transportation systems
- Traffic flow control

## Kenndaten

- Homogene Ausleuchtung
- Pfeil wahlweise weiß oder gelb
- Hintergrund blau oder grün
- Hoher Kontrast
- Lange Lebensdauer
- Niedrige Leistungsaufnahme
- Optional mit Funktionsüberwachung
- Gewölbte Front (r=387,5mm)

## Features

- Homogeneous lightning
- White or yellow arrow
- Blue or green background
- High contrast
- Long live expectancy
- Low power consumption
- Optional function monitor facility
- Converse front (r=387,5mm)

## Artikelliste / article list

<b>Artikel-Nr.</b> <b>Atricle-No.</b>	<b>Name</b> <b>Name</b>	<b>Farbe Pfeil - Hintergrund</b> <b>Color arrow - background</b>	<b>Frontscheibe</b> <b>front-glass</b>	<b>Funktionsüberwachung</b> <b>function-monitor</b>
80-000577	RB6000-W-B	weiß - blau / white - blue	gewölbt / converse	nein / no
80-000536	RB6000-W-B-check	weiß - blau / white - blue	gewölbt / converse	ja / yes
80-000552	RB6000-W-G	weiß - grün / white - green	gewölbt / converse	nein / no
80-000538	RB6000-W-G-check	weiß - grün / white - green	gewölbt / converse	ja / yes

# Richtungspfeil RB6000-X-X

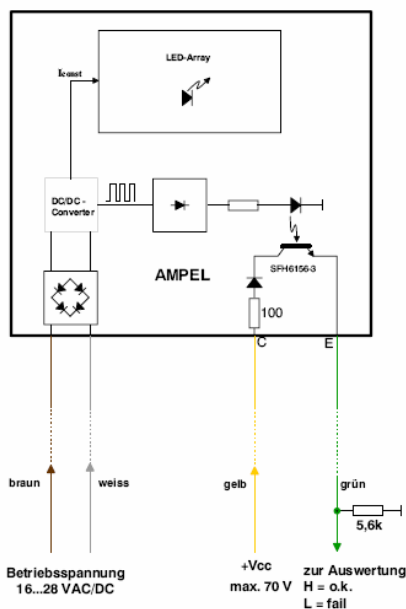
Direction arrow

## Technische Daten / Technical data

	<i>Einheit</i> <i>unit</i>	<i>min.</i>	<i>typ.</i>	<i>max.</i>
Betriebsspannung Supply voltage	[VDC] [VAC]	16	24	28
Leistungsaufnahme Power consumption	[VA]		1,2	
Temperaturbereich Temperature range	[°C]	-20		60
Schaltstrom bei ohmscher Last* Switching current*	[mA]			700
Schutzklasse Protection class			IP67	
Helligkeit in 0,5 m Abstand Luminous intensity in 0.5 m distance	[Lux]		60	
LED Lebensdauer LED lifetime	[h]		50000	
Durchmesser Diameter	[mm]		60 (-1)	

\*Funktionsüberwachung / Function monitor facility

### Option: Funktionsüberwachung Function monitor facility



### Montage Mounting

