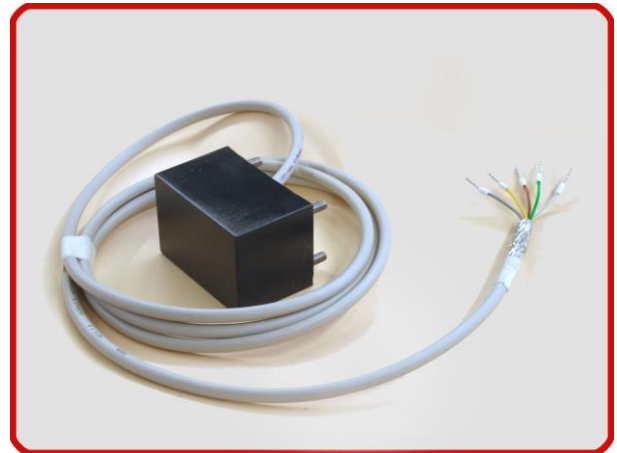


Beschreibung

Der Radarsensor RMS-B dient als Bewegungsmelder für sich nähernde Objekte. Der Erfassungsbereich liegt zwischen ca. 0,5 m und 5,0 m*. Der Haupterfassungsbereich ist gegenüber der Sensoroberfläche um 25 ° geneigt. In einem mitgelieferten Klemmkasten (RMS-KK) kann mittels Poti (Drehregler) die Empfindlichkeit justiert werden.



Description

The radar-based sensor RMS-B is mainly used for motion detection for approaching objects. The detection distance is between approx. 0,5 m and 5,0 m*. The main direction of the module is turned 25 ° towards the housing. The sensitivity can be adjusted inside an external box.

Einsatzbereiche

- Zugangskontrolle
- Torsteuerung
- Personen- und Objekterkennung
- Bewegungsdetektion

Applications

- Access control systems
- Door controls
- Person and object detection
- Motion detection

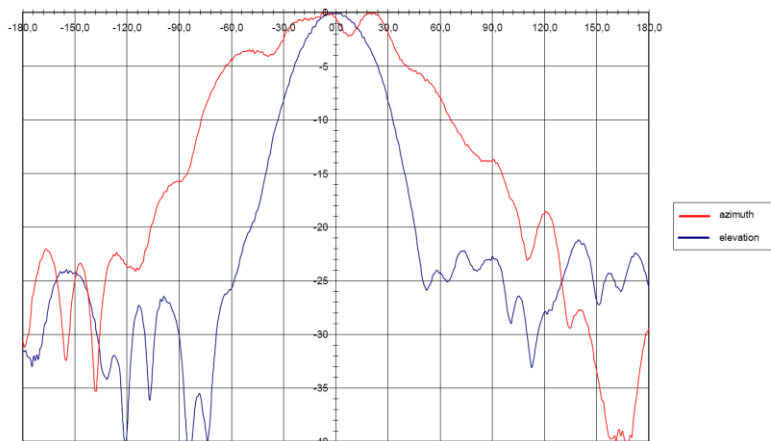
Kenndaten

- Niedrige Leistungsaufnahme
- Ausgang open collector, aktiv low
- Verdeckter Einbau möglich
- Wartungsfrei
- Einfache Montage
- Schutzart IP 67

Features

- Low power consumption
- Output open collector, active low
- Hidden assembly possible
- Maintenance-free
- Easy installation
- Protection category IP 67

Richtdiagramm / Radiation pattern



Technische Daten / Technical data

	<i>Einheit/unit</i>	<i>min.</i>	<i>typ.</i>	<i>max.</i>
Betriebsspannung / supply voltage	[V]	10	24	30
Leistungsaufnahme / power consumption	[W]			< 1
Temperaturbereich / temperature range	[°C]	-20		60
Schutzart / Protection level			IP67	
Erfassungsbereich * / detection range *	[m]	0.5		5,0
Abstrahlwinkel / radiation angle				
-horizontal / horizontal	[°]		70	
-vertikal / vertical	[°]		36	
Frequenz / frequency	[GHz]		24	
Sendeleistung / radiation power	[mW] EIRP			100
Schaltausgang Switching output			Gegentakt Push/Pull Kurzschlussfest Short-Circuit-proof Active low	
Laststrom / Load current	I_{Lmax} [mA] _x			200
Anschlusskabel / cable connection			1 m LIYCY 5 x 0,25 mm ²	
Gehäusematerial / housing material			PC	

*die Reichweite wird werkseitig auf Kundenwunsch eingestellt und variiert abhängig von Größe, Form und Geschwindigkeit der bewegten Objekte

* the detection range is adjusted on customers demand in plant and varies depending on size, shape and speed of the moving objects

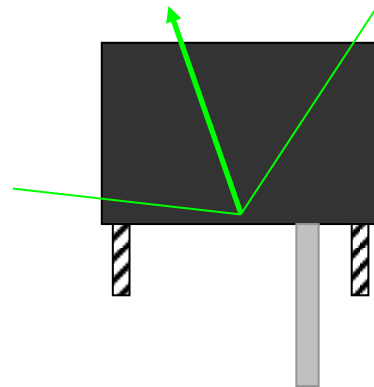
Normen / Regulations

- ETSI EN300440-1 V1.3.1 (2001-09)
- ETSI EN300440-2 V1.1.1 (2001-09)

- VDE 0848(08/2000) Part1
- VDE 0848(01/1991) Part2
- ICNIRP Guidelines (04/1998)

- EN50 081-1
- EN50 082-1

Sensorlage / Position of sensor



Hauptfassungsrichtung 25 ° geneigt
Main direction turned 25 °

Kabelbelegung / wiring

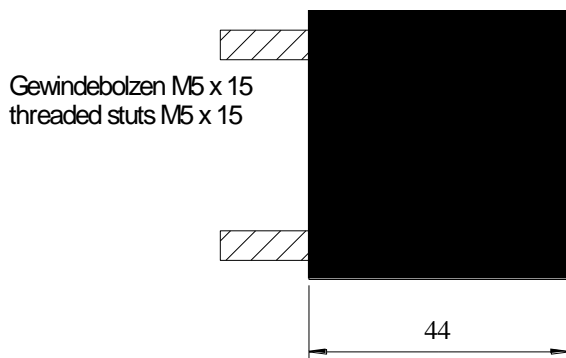
Braun / brown: + 24 V DC
 Weiß / white: GND
 Grün / green: Sensor Output
 Gelb / yellow: Sensitivity-Switch 1
 Grau / grey: Sensitivity-Switch 2

Belegung Klemmkasten/ Wiring in external box

1	Braun / brown	+24 VDC	zur Steuerung to control-unit
2	Weiß / white	GND	
3	Grün / green	Sens_Out	
4	Braun / brown	+24 VDC	zum RMS-B to RMS-B
5	Weiß / white	GND	
6	grün	Sens_Out	
7	gelb	SensSwitch1	
8	grau	SensSwitch 2	

Gehäuse / Housing

Seitenansicht / side view



Ansicht von hinten / back view

